

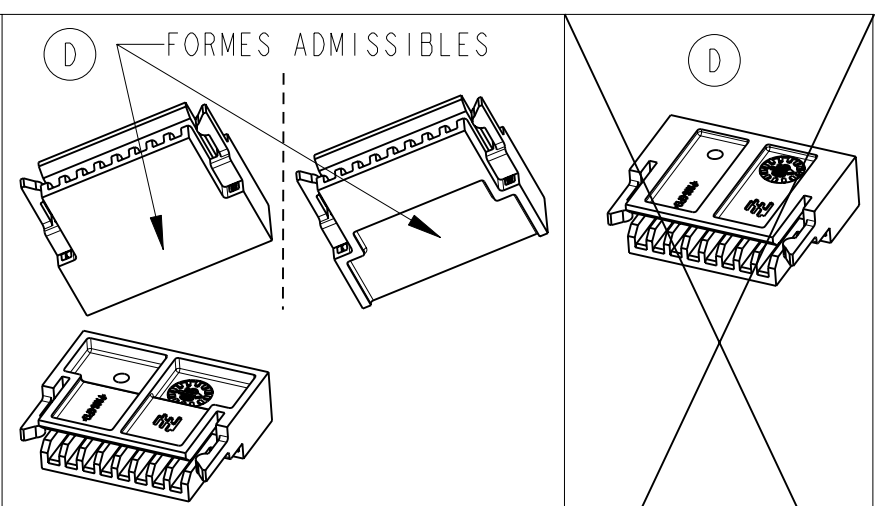
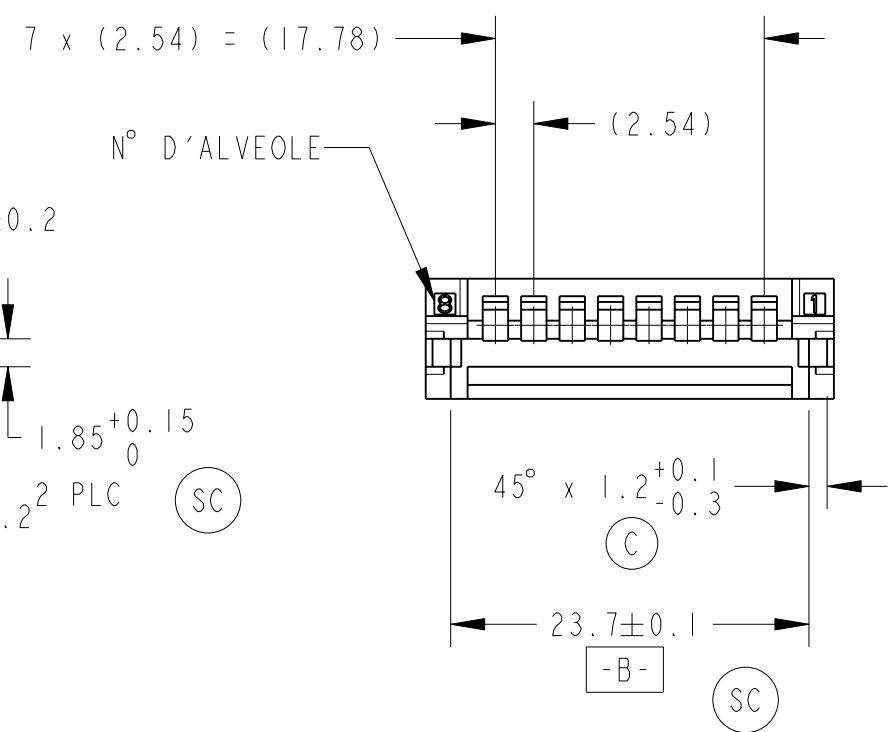
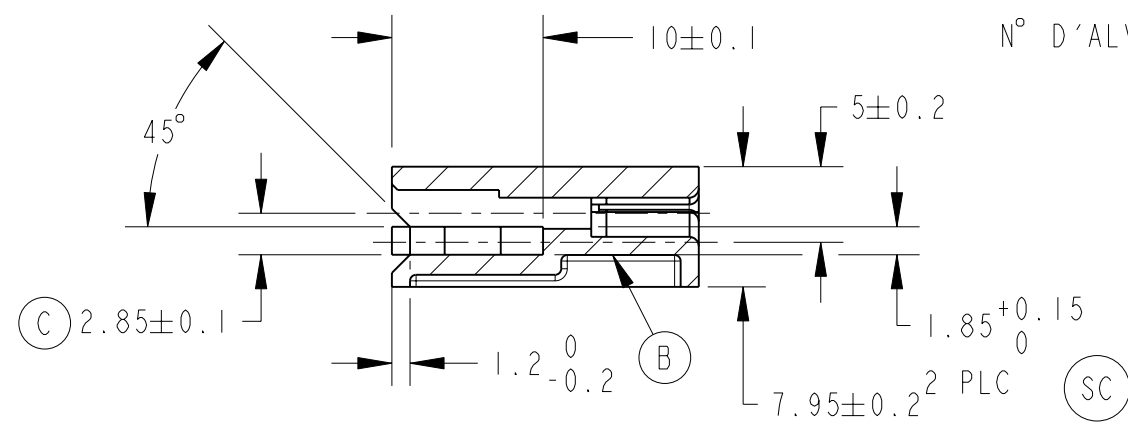
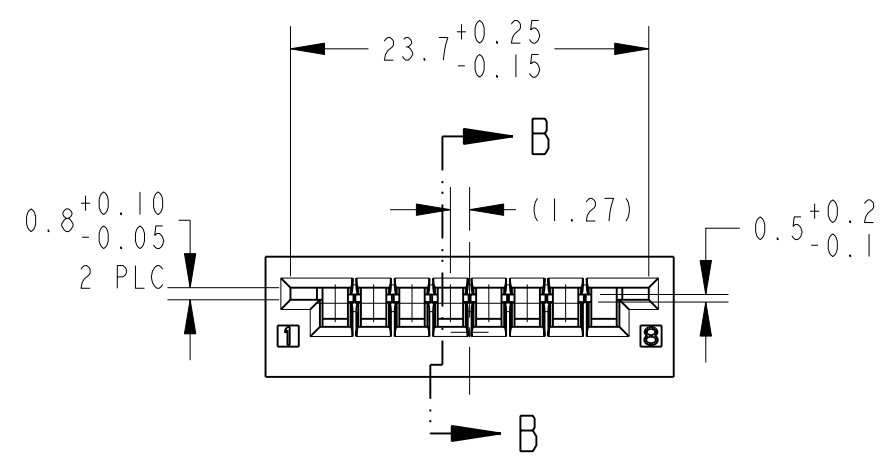
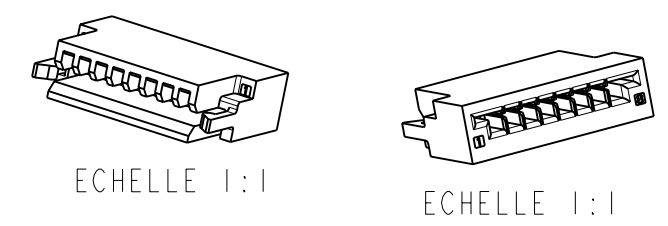
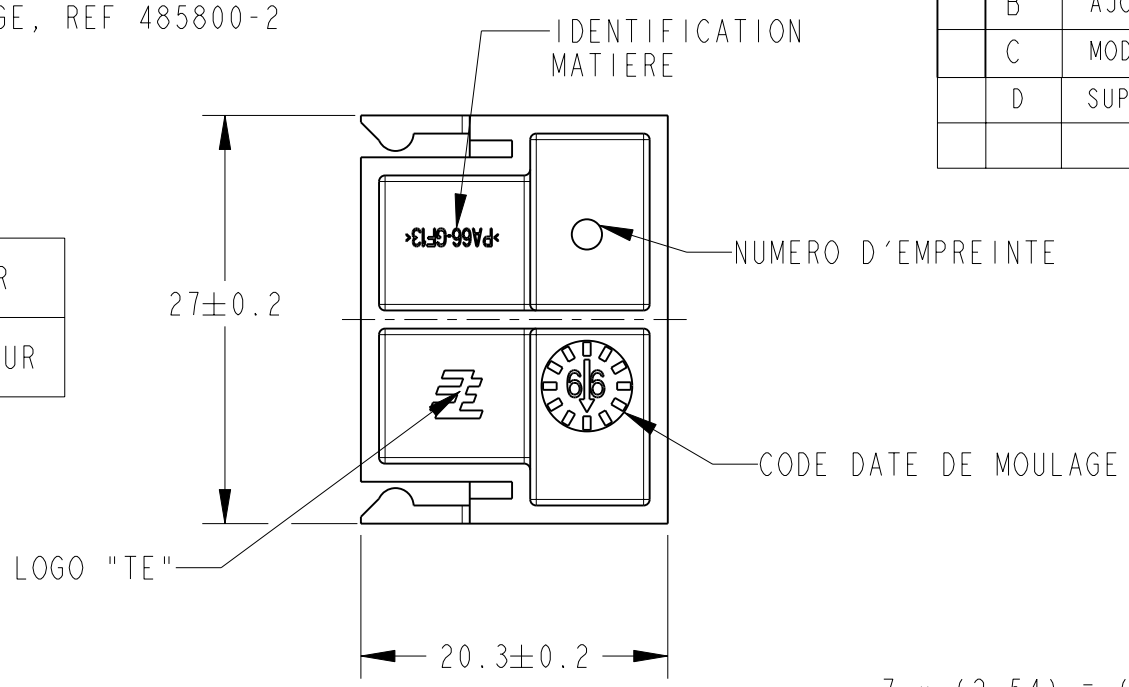
THIS DRAWING IS UNPUBLISHED. DIFFUSION RESTREINTE AMP
 RELEASED FOR PUBLICATION LIBRE A LA DIFFUSION
 20
 (C) COPYRIGHT 20 BY TYCO ELECTRONICS CORPORATION. ALL RIGHTS RESERVED. TOUS DROITS RESERVES

LOC	DIST	REVISIONS				
P	LTR REV	DESCRIPTION MODIFICATIONS	DATE	DWN DESS.	APVD APP.	
F	7	O1	MODIFICATION DE TOLERANCES	21JUL99	PB JL	
		A	AJOUT SPEC. UTILISATION	18JAN01	AA JL	
		B	AJOUT REFERENCES ET ALLEGEMENT	28SEP01	AA JL	
		C	MODIFICATION DE TOLERANCES	10JUL02	AA JL	
		D	SUPPRESSION REF -2 ET AJOUT ALLEGEMENT	02FEV09	EC XR	

NOTE :
 1 - BOITIER A UTILISER AVEC LES CONTACTS PCB EDGE, REF 485800-2

- (C) (SC) - SELON QS 9000
- (A) 2 - UTILISER LE BOITIER SELON SPEC 411-15644

DENOMINATION	REFERENCE	MATIERE	COULEUR
BOITIER ENCARTABLE 8 VOIES EDGE	953552-X	PA66 13% FV	NOIR



VUE	REFERENCE	DESCRIPTION
(D) FORMES ADMISSIBLES	953552-1	VERSION ALLEGEE (REPRESENTEE)
(D)	953552-2	VERSION STANDARD

THIS DRAWING IS A CONTROLLED DOCUMENT FOR TYCO ELECTRONICS CORPORATION IT IS SUBJECT TO CHANGE AND THE CONTROLLING ENGINEERING ORGANIZATION SHOULD BE CONTACTED FOR THE LATEST REVISION.
 CE PLAN EST UN DOCUMENT CONTROLE PAR TE CORPORATION. IL EST SUSCEPTIBLE D'ETRE REVISE. CONTACTER LE SERVICE CLIENT DE TE FRANCE POUR OBTENIR LA DERNIERE REVISION.

DIMENSIONS:	TOLERANCES UNLESS OTHERWISE SPECIFIED: TOLERANCES NON SPECIFIEES:
mm	(SUIV NB DE DECIMALES):
	0 PLC/DEC: ±
	1 PLC/DEC: ±
	2 PLC/DEC: ± 0.2
	3 PLC/DEC: ±
	4 PLC/DEC: ±
	ANGLES ±5°
MATERIAL MATIERE	FINISH FINITION
-	-
VOIR TABLEAU	

DWN/DESSINE	13JAN 98		TYCO ELECTRONICS France SAS	
P. BOURILLON			BP 30039, 95301 CERGY-PONTOISE Cedex	
CHK/VERIFIE	26AOU98	NAME TITRE		
J. LAQUERBE		BOITIER ENCARTABLE 8 VOIES EDGE POUR CIRCUIT FLEXIBLE		
APVD/APPROUVE	26AOU98	SIZE FORMAT	CAGE CODE	DRAWING NO
JJ. REVII		A3	00779	No PLAN
PRODUCT SPEC	108-15128	RESTRICTED TO RESERVE A		
SPEC. PRODUIT				
APPLICATION SPEC		UNIQUEMENT POUR REFERENCE		SCALE ECHELLE
SPEC. APPLICATION				2:1
WEIGHT MASSE APPROX.	3 gr	SHEET FEUILLE	OF DE	REV
CUSTOMER DRAWING /PLAN CLIENT				D